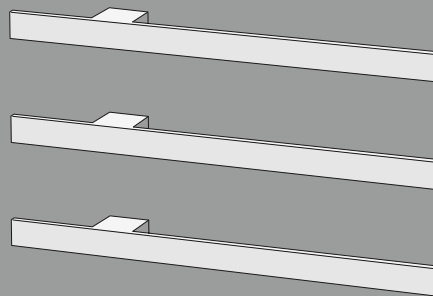
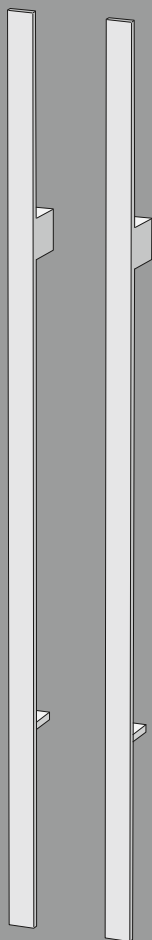


TUBES

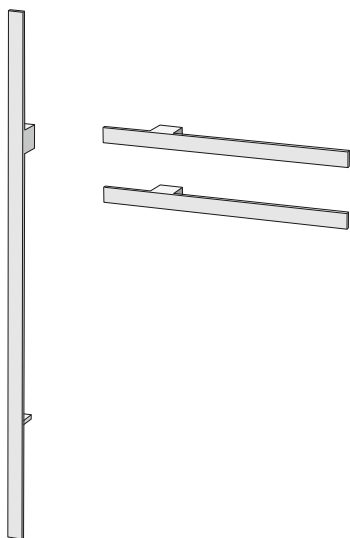


I-CHING

design Elisa Ossino

Tecnico
2022_eu.IT

ORIENTAMENTO MODALITA DI FUNZIONAMENTO FINITURE GALVANICHE FINITURE COLORE



ORIENTAMENTO

I-CHING può essere installato sia in Verticale che in Orizzontale in tutte le sue dimensioni; la predisposizione dell'orientamento avviene in fase di installazione della parte incassata.

VERSIONE ELETTRICA (24Volt)

I-CHING è ordinabile con interruttore on/off o senza. Avendo un funzionamento a 24 Volt, lo scaldasalviette, viene fornito di serie con il trasformatore e con la scatola di alloggiamento da incassare a parete.

La versione senza interruttore deve essere collegata all'impianto elettrico attraverso un qualsiasi dispositivo di controllo anche domotico.

Il modello con interruttore viene fornito di serie con il cavo di allacciamento dell'interruttore al trasformatore. Il cavo ha una lunghezza massima di 4 mt e può essere accorciato a seconda delle esigenze.

FINITURE

Tutte le finiture di I-Ching, sia galvaniche che colorate, vengono eseguite direttamente sull'acciaio Inox, materiale di cui è costruito lo scaldasalviette

FINITURE GALVANICHE

finitura standard



INOX Satinato (cod. GO_XSA)

finiture speciali

(fornita con supplemento di prezzo)



INOX Lucido (cod. G1_XLU)



NICHEL NERO Spazzolato Opaco (cod. G2_NNS)



STAGNO Spazzolato Opaco (cod. G2_SSO)



RAME Spazzolato Opaco (cod. G2_RMO)

FINITURE COLORE

finiture di serie



BIANCO Opaco (cod.916P)



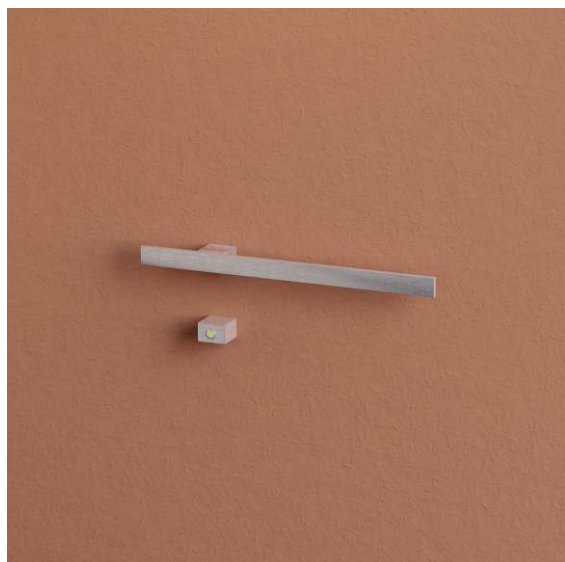
NERO Opaco (cod.9005)

finiture a richiesta

(Categoria colori C0/C1/C3)

Con «finiture a richiesta» si intendono tutti i colori della Mazzetta Colori TUBES con categoria C0/C1/C3. Il Grigio Cromo Lucido cod.GRCR non è disponibile per questo modello.

I-CHING_01 elettrico



Come eseguire l'ordine di I-Ching

I-Ching si compone di due elementi, una parte esterna, quella visibile, ed una parte incassata che deve essere predisposta nel momento dell'esecuzione degli impianti e può quindi essere spedita in anticipo. I-Ching è disponibile con o senza interruttore ed il funzionamento è a 24 V.

Es.: ordine I-CHING da 1 elemento con interruttore

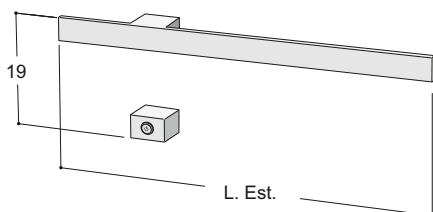
Parte esterna ICH1E#063...
 ICH1E I-Ching 1 elemento Elettrico
 063 Lunghezza elemento 63 cm
 ... Specificare il colore (vedi mazzetta colori di Tubes)

Parte incassata INC_ICH#E01INT
 Incasso per I-Ching 1 elemento predisposto per l'interruttore

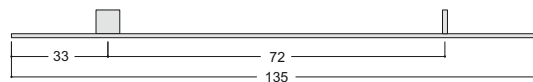
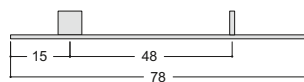
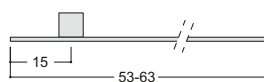
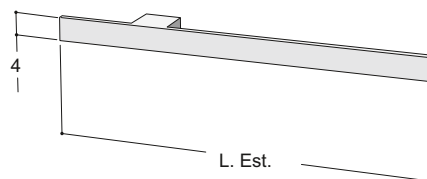
Interruttore INT_ICH#
 INT_ICH Interruttore per I-Ching

Kit Trasformatori KIT_ICH#01INT
 Kit trasformatore per I-Ching predisposto per l'interruttore

Elettrico con interruttore



Elettrico senza interruttore



I-CHING 1 Elemento

Parte ESTERNA

Cod.	Descrizione	Dati tecnici		
		L. (cm)	H. (cm)	Resa
Colore*	Inox e Galvaniche*	P.Est.	P.Est.	Watt
ICH1E#053	ICH1EG#053	53,0	4,0 cm	15 W
ICH1E#063	ICH1EG#063	63,0	4,0 cm	19 W
ICH1E#078	ICH1EG#078	78,0	4,0 cm	24 W
ICH1E#135	ICH1EG#135	135,0	4,0 cm	40 W

* Per le altre finiture disponibili, ossia per i Colori Categoria C3 e per le Finiture Galvaniche, il prezzo sarà calcolato con un supplemento pari al +25% nel caso dei Colori C3 e pari al +20% nel caso dei Galvanici, rispetto ai prezzi illustrati per la finitura Inox Satinato.

Parte INCASSO

Cod.	Descrizione
INC_ICH#00E01	Incasso per I-CHING 1 Elemento senza predisposizione interruttore
INC_ICH#00E01INT	Incasso per I-CHING 1 Elemento predisposto per l'interruttore

Interruttori

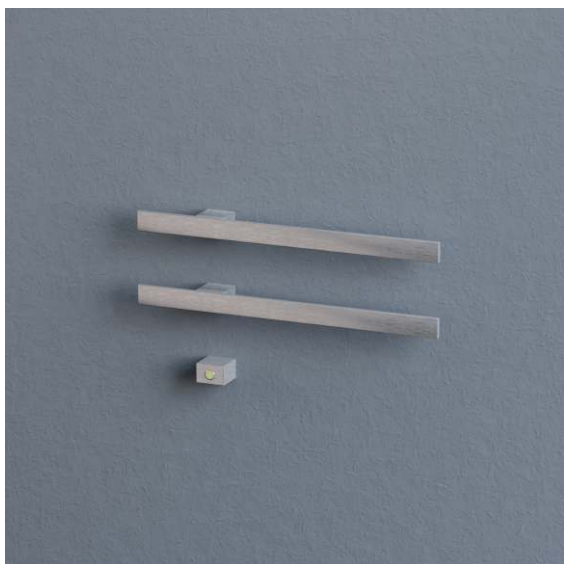
Cod.	Descrizione
INT_ICH#	Interruttore per I-CHING Colorato
INT_ICH#	Interruttore per I-CHING Galvanico

KIT Trasformatore**Componente Obbligatorio

Cod.	Descrizione
KIT_ICH#01	Kit trasformatore senza predisposizione interruttore (max120W)
KIT_ICH#01INT	Kit trasformatore predisposto per l'interruttore (max120W)

** Il Kit Trasformatore comprende il trasformatore 24V e la predisposizione per i collegamenti elettrici

I-CHING_02 elettrico



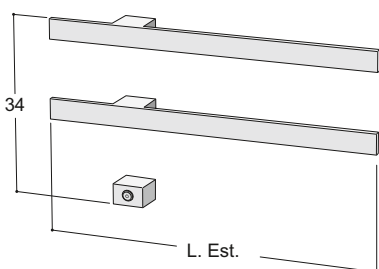
Come eseguire l'ordine di I-Ching

I-Ching si compone di due elementi, una parte esterna, quella visibile, ed una parte incassata che deve essere predisposta nel momento dell'esecuzione degli impianti e può quindi essere spedita in anticipo. I-Ching è disponibile con o senza interruttore ed il funzionamento è a 24 V.

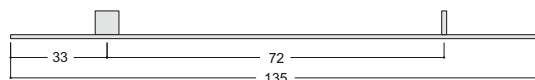
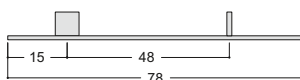
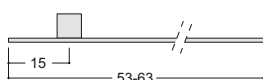
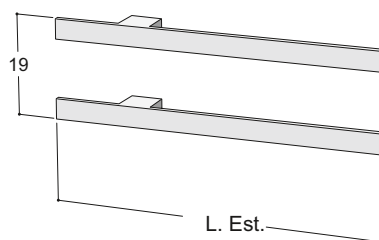
Es.: ordine I-CHING da 2 elementi con interruttore

Parte esterna	ICH2E#063...
ICH2E	I-Ching 2 elementi Elettrico
063	Lunghezza elemento 63 cm
...	Specificare il colore (vedi mazzetta colori di Tubes)
Parte incassata	INC_ICH#E02INT
	Incasso per I-Ching 2 elementi predisposto per l'interruttore
Interruttore	INT_ICH#
INT_ICH	Interruttore per I-Ching
Kit Trasformatori	KIT_ICH#01INT
	Kit trasformatore per I-Ching predisposto per l'interruttore

Elettrico con interruttore



Elettrico senza interruttore



I-CHING 2 Elementi

Parte ESTERNA

Cod.	Descrizione	Dati tecnici		
		L. (cm)	H. (cm)	Resa
Colore*	Inox e Galvaniche*	P.Est.	P.Est.	Watt
ICH2E#053	ICH2EG#053	53,0	19,0 cm	30 W
ICH2E#063	ICH2EG#063	63,0	19,0 cm	38 W
ICH2E#078	ICH2EG#078	78,0	19,0 cm	48 W
ICH2E#135	ICH2EG#135	135,0	19,0 cm	80 W

* Per le altre finiture disponibili, ossia per i Colori Categoria C3 e per le Finiture Galvaniche, il prezzo sarà calcolato con un supplemento pari al +25% nel caso dei Colori C3 e pari al +20% nel caso dei Galvanici, rispetto ai prezzi illustrati per la finitura Inox Satinato.

Parte INCASSO

Cod.	Descrizione
INC_ICH#15E02	Incasso per I-CHING 2 Elementi senza predisposizione interruttore
INC_ICH#15E02INT	Incasso per I-CHING 2 Elementi predisposto per l'interruttore

Interruttori

Cod.	Descrizione
INT_ICH#	Interruttore per I-CHING Colorato
INT_ICHG#	Interruttore per I-CHING Galvanico

KIT Trasformatore** Componente Obbligatorio

Cod.	Descrizione
KIT_ICH#01	Kit trasformatore senza predisposizione interruttore (max120W)
KIT_ICH#01INT	Kit trasformatore predisposto per l'interruttore (max120W)

** Il Kit Trasformatore comprende il trasformatore 24V e la predisposizione per i collegamento elettrico

I-CHING_03 elettrico



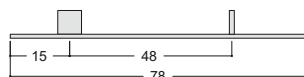
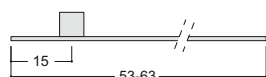
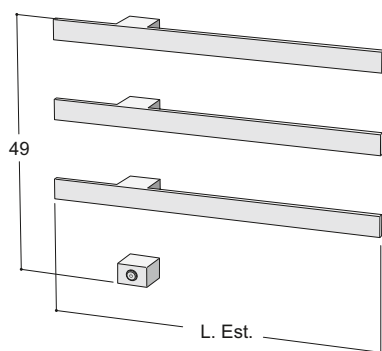
Come eseguire l'ordine di I-Ching

I-Ching si compone di due elementi, una parte esterna, quella visibile, ed una parte incassata che deve essere predisposta nel momento dell'esecuzione degli impianti e può quindi essere spedita in anticipo. I-Ching è disponibile con o senza interruttore ed il funzionamento è a 24 V.

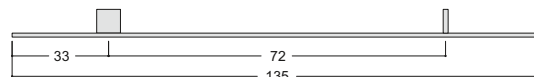
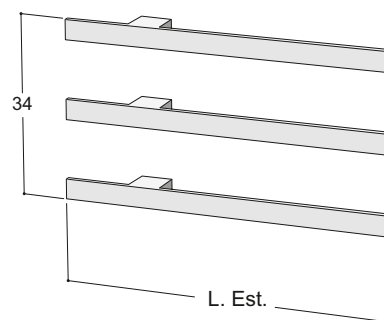
Es.: ordine I-CHING da 3 elementi con interruttore

Parte esterna	ICH3E#063...
ICH3E	I-Ching 3 elementi Elettrico
063	Lunghezza elemento 63 cm
...	Specificare il colore (vedi mazzetta colori di Tubes)
Parte incassata	INC_ICH#E03INT
	Incasso per I-Ching 3 elementi predisposto per l'interruttore
Interruttore	INT_ICH#
INT_ICH	Interruttore per I-Ching
Kit Trasformatori	KIT_ICH#01INT
	Kit trasformatore per I-Ching predisposto per l'interruttore

Elettrico con interruttore



Elettrico senza interruttore



I-CHING 3 Elementi

Parte ESTERNA

Cod.	Descrizione	Dati tecnici		
		L. (cm)	H. (cm)	Resa
Colore*	Inox e Galvaniche*	P.Est.	P.Est.	Watt
ICH3E#053	ICH3EG#053	53,0	34,0 cm	45 W
ICH3E#063	ICH3EG#063	63,0	34,0 cm	57 W
ICH3E#078	ICH3EG#078	78,0	34,0 cm	72 W
ICH3E#135	ICH3EG#135	135,0	34,0 cm	120 W

* Per le altre finiture disponibili, ossia per i Colori Categoria C3 e per le Finiture Galvaniche, il prezzo sarà calcolato con un supplemento pari al +25% nel caso dei Colori C3 e pari al +20% nel caso dei Galvanici, rispetto ai prezzi illustrati per la finitura Inox Satinato.

Parte INCASSO

Cod.	Descrizione
INC_ICH#15E03	Incasso per I-CHING 3 Elementi senza predisposizione interruttore
INC_ICH#15E03INT	Incasso per I-CHING 3 Elementi predisposto per l'interruttore

Interruttori

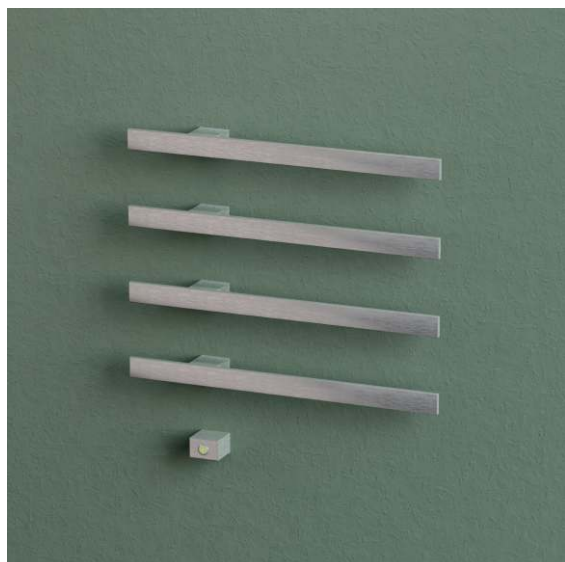
Cod.	Descrizione
INT_ICH#	Interruttore per I-CHING Colorato
INT_ICHG#	Interruttore per I-CHING Galvanico

KIT Trasformatore** Componente Obbligatorio

Cod.	Descrizione
KIT_ICH#01	Kit trasformatore senza predisposizione interruttore (max120W)
KIT_ICH#01INT	Kit trasformatore predisposto per l'interruttore (max120W)

** Il Kit Trasformatore comprende il trasformatore 24V e la predisposizione per i collegamento elettrico

I-CHING_04 elettrico



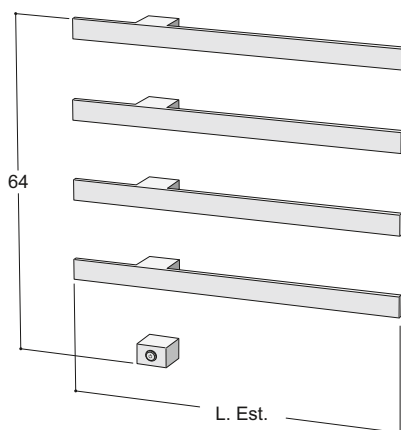
Come eseguire l'ordine di I-Ching

I-Ching si compone di due elementi, una parte esterna, quella visibile, ed una parte incassata che deve essere predisposta nel momento dell'esecuzione degli impianti e può quindi essere spedita in anticipo. I-Ching è disponibile con o senza interruttore ed il funzionamento è a 24 V.

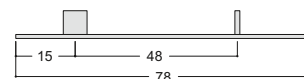
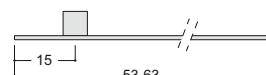
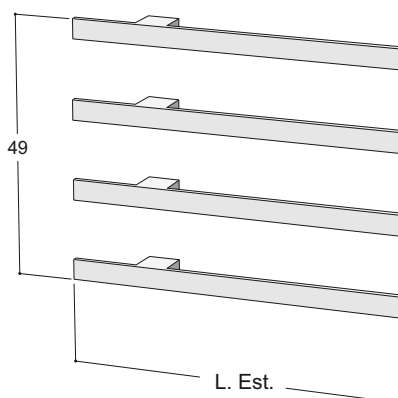
Es.: ordine I-CHING da 4 elementi con interruttore

Parte esterna	ICH4E#063...
ICH4	I-Ching 4 elementi Elettrico
063	Lunghezza elemento 63 cm
...	Specificare il colore (vedi mazzetta colori di Tubes)
Parte incassata	INC_ICH#E04INT
	Incasso per I-Ching 4 elementi predisposto per l'interruttore
Interruttore	INT_ICH#
INT_ICH	Interruttore per I-Ching
Kit Trasformatori	KIT_ICH#01INT
	Kit trasformatore per I-Ching predisposto per l'interruttore

Elettrico con interruttore



Elettrico senza interruttore



I-CHING 4 Elementi

Parte ESTERNA

Cod.	Inox e Galvaniche*	Descrizione	Dati tecnici		
			L. (cm)	H. (cm)	Resa Watt
ICH4E#053	ICH4EG#053	Parte esterna I-CHING 04 L.53 cm	53,0	49,0 cm	60 W
ICH4E#063	ICH4EG#063	Parte esterna I-CHING 04 L.63 cm	63,0	49,0 cm	76 W
ICH4E#078	ICH4EG#078	Parte esterna I-CHING 04 L.78 cm	78,0	49,0 cm	96 W

* Per le altre finiture disponibili, ossia per i Colori Categoria C3 e per le Finiture Galvaniche, il prezzo sarà calcolato con un supplemento pari al +25% nel caso dei Colori C3 e pari al +20% nel caso dei Galvanici, rispetto ai prezzi illustrati per la finitura Inox Satinato.

Parte INCASSO

Cod.	Descrizione
INC_ICH#15E04	Incasso per I-CHING 4 Elementi senza predisposizione interruttore
INC_ICH#15E04INT	Incasso per I-CHING 4 Elementi predisposto per l'interruttore

Interruttori

Cod.	Descrizione
INT_ICH#	Interruttore per I-CHING Colorato
INT_ICHG#	Interruttore per I-CHING Galvanico

KIT Trasformatore**Componente Obbligatorio

Cod.	Descrizione
KIT_ICH#01	Kit trasformatore senza predisposizione interruttore (max120W)
KIT_ICH#01INT	Kit trasformatore predisposto per l'interruttore (max120W)

** Il Kit Trasformatore comprende il trasformatore 24V e la predisposizione per i collegamento elettrico

I-CHING_05 elettrico



Come eseguire l'ordine di I-Ching

I-Ching si compone di due elementi, una parte esterna, quella visibile, ed una parte incassata che deve essere predisposta nel momento dell'esecuzione degli impianti e può quindi essere spedita in anticipo. I-Ching è disponibile con o senza interruttore ed il funzionamento è a 24V.

Es.: ordine I-CHING da 5 L.78 cm elementi con interruttore

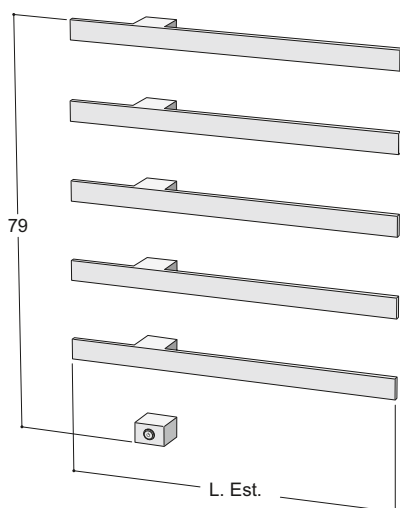
Parte esterna ICH5E#078...
 ICH5E I-Ching 5 elementi Elettrico
 078 Lunghezza elemento 78 cm
 ... Specificare il colore (vedi mazzetta colori di Tubes)

Parte incassata INC_ICH#E05INT
 Incasso per I-Ching 5 elementi predisposto per l'interruttore

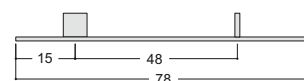
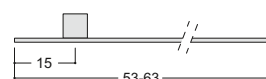
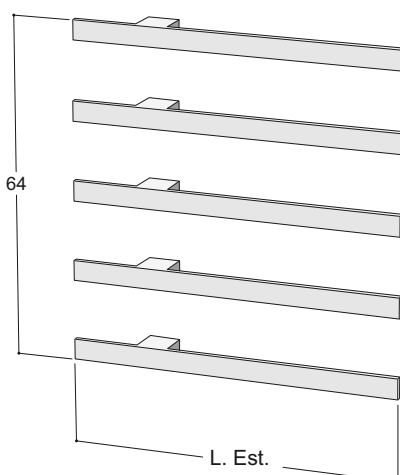
Interruttore INT_ICH#
 INT_ICH Interruttore per I-Ching

Kit Trasformatori KIT_ICH#01INT
 Kit trasformatore per I-Ching predisposto per l'interruttore

Elettrico con interruttore



Elettrico senza interruttore



I-CHING 5 Elementi

Parte ESTERNA

Cod.	Inox e Galvanici*	Descrizione	Dati tecnici		
			L. (cm) P.Est.	H. (cm) P.Est.	Resa Watt
ICH5E#053	ICH5EG#053	Parte esterna I-CHING 05 L.53 cm	53,0	64,0 cm	75 W
ICH5E#063	ICH5EG#063	Parte esterna I-CHING 05 L.63 cm	63,0	64,0 cm	95 W
ICH5E#078	ICH5EG#078	Parte esterna I-CHING 05 L.78 cm	78,0	64,0 cm	120 W

* Per le altre finiture disponibili, ossia per i Colori Categoria C3 e per le Finiture Galvaniche, il prezzo sarà calcolato con un supplemento pari al +25% nel caso dei Colori C3 e pari al +20% nel caso dei Galvanici, rispetto ai prezzi illustrati per la finitura Inox Satinato.

Parte INCASSO

Cod.	Descrizione
INC_ICH#15E05	Incasso per I-CHING 5 Elementi senza predisposizione interruttore
INC_ICH#15E05INT	Incasso per I-CHING 5 Elementi predisposto per l'interruttore

Interruttori

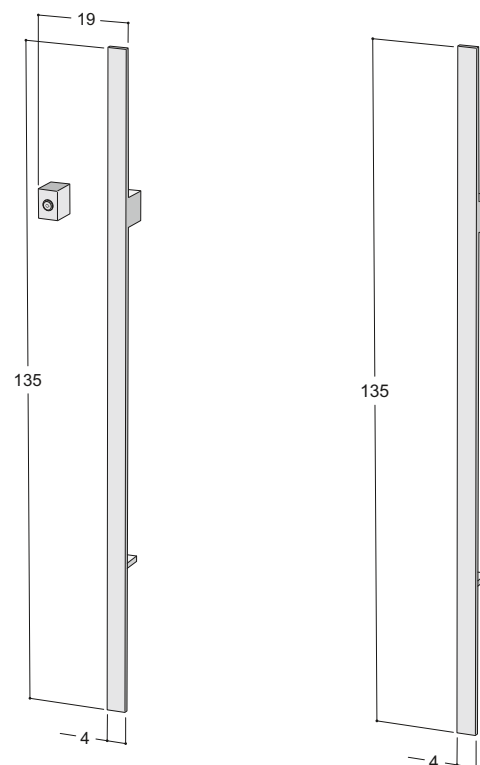
Cod.	Descrizione
INT_ICH#	Interruttore per I-CHING Colorato
INT_ICHG#	Interruttore per I-CHING Galvanico

KIT Trasformatore**Componente Obbligatorio

Cod.	Descrizione
KIT_ICH#01	Kit trasformatore senza predisposizione interruttore (max120W)
KIT_ICH#01INT	Kit trasformatore predisposto per l'interruttore (max120W)


** Il Kit Trasformatore comprende il trasformatore 24V e la predisposizione per i collegamento elettrico

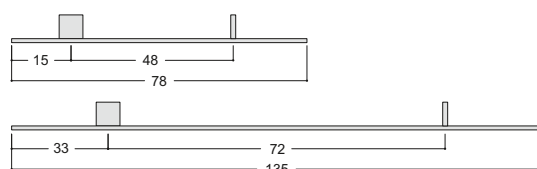
I-CHING_01 elettrico Verticale



Come eseguire l'ordine di I-Ching

I-Ching si compone di due elementi, una parte esterna, quella visibile, ed una parte incassata che deve essere predisposta nel momento dell'esecuzione degli impianti e può quindi essere spedita in anticipo. I-Ching è disponibile con o senza interruttore ed il funzionamento è a 24 V.

 Schede tecniche ed indicazioni di montaggio I-CHING necessita l'installazione corretta della parte incassata, per questo consultare le indicazioni che trovate da pag. 14.



Es.: ordine I-CHING da 1 elemento con interruttore

Parte esterna ICH1E#135...
ICH1 I-Ching 1 elemento Elettrico
135 Altezza elemento 135 cm
 ... Specificare il colore (vedi mazzetta colori di Tubes)

Parte incassata INC_ICH#E01INT
 Incasso per I-Ching 1 elemento predisposto per l'interruttore

Interruttore INT_ICH#
INT_ICH Interruttore per I-Ching

Kit Trasformatori KIT_ICH#01INT
 Kit trasformatore per I-Ching predisposto per l'interruttore

I-CHING 1 Elemento verticale

Parte ESTERNA

Cod.	Descrizione	Dati tecnici		
		H. (cm)	L. (cm)	Resa
Colore*	Inox e Galvanici*	P.Est.	P.Est.	Watt
ICH1E#078	ICH1EG#078	78,0	4,0 cm	24 W
ICH1E#135	ICH1EG#135	135,0	4,0 cm	40 W

* Per le altre finiture disponibili, ossia per i Colori Categoria C3 e per le Finiture Galvaniche, il prezzo sarà calcolato con un supplemento pari al +25% nel caso dei Colori C3 e pari al +20% nel caso dei Galvanici, rispetto ai prezzi illustrati per la finitura Inox Satinato.

Parte INCASSO

Cod.	Descrizione
INC_ICH#15E01	Incasso per I-CHING 1 Elemento senza predisposizione interruttore
INC_ICH#15E01INT	Incasso per I-CHING 1 Elemento predisposto per l'interruttore

Interruttori

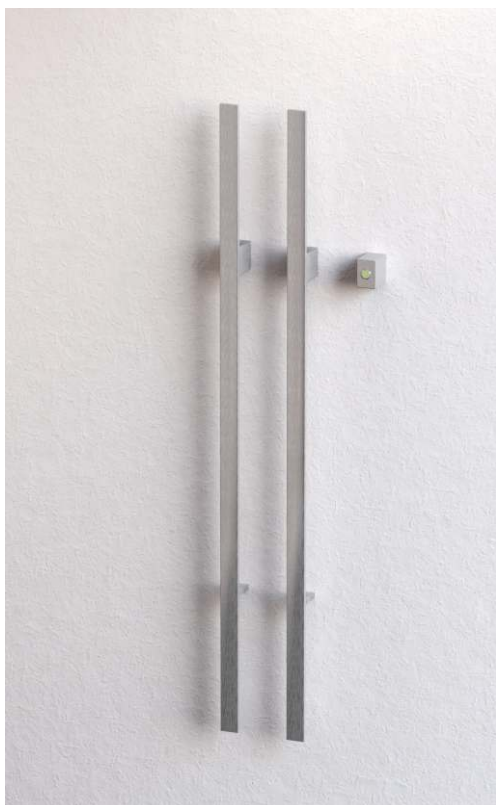
Cod.	Descrizione
INT_ICH#	Interruttore per I-CHING Colorato
INT_ICHG#	Interruttore per I-CHING Galvanico

KIT Trasformatore** Componente Obbligatorio

Cod.	Descrizione
KIT_ICH#01	Kit trasformatore senza predisposizione interruttore (max120W)
KIT_ICH#01INT	Kit trasformatore predisposto per l'interruttore (max120W)


** Il Kit Trasformatore comprende il trasformatore 24V e la predisposizione per i collegamento elettrico

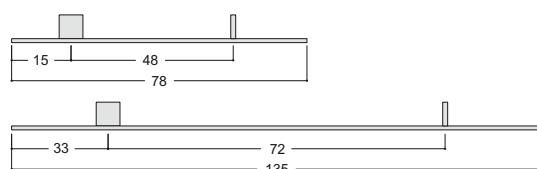
I-CHING_02 elettrico Verticale



Come eseguire l'ordine di I-Ching

I-Ching si compone di due elementi, una parte esterna, quella visibile, ed una parte incassata che deve essere predisposta nel momento dell'esecuzione degli impianti e può quindi essere spedita in anticipo. I-Ching è disponibile con o senza interruttore ed il funzionamento è a 24 V.

 Schede tecniche ed indicazioni di montaggio I-CHING necessita l'installazione corretta della parte incassata, per questo consultare le indicazioni che trovate da pag. 14.



Es.: ordine I-CHING da 2 elemento senza interruttore

Parte esterna ICH2E#135...
 ICH2 I-Ching 2 elementi Elettrico
 135 Altezza elemento 135 cm
 ... Specificare il colore (vedi mazzetta colori di Tubes)

Parte incassata INC_ICH#E02
 Incasso per I-Ching 2 elementi SENZA predisposizione per l'interruttore

Kit Trasformatori KIT_ICH#01--
 Kit trasformatore per I-Ching senza predisposizione per l'interruttore

I-CHING 2 Elementi verticale

Parte ESTERNA

Cod.	Descrizione	Dati tecnici		
		H. (cm)	L. (cm)	Resa
Colore* Inox e Galvaniche*		P.Est.	P.Est.	Watt
ICH2E#078 ICH2EG#078	Parte esterna I-CHING 02 L.78 cm	78,0	19,0 cm	48 W
ICH2E#135 ICH2EG#135	Parte esterna I-CHING 02 L.135 cm	135,0	19,0 cm	80 W

* Per le altre finiture disponibili, ossia per i Colori Categoria C3 e per le Finiture Galvaniche, il prezzo sarà calcolato con un supplemento pari al +25% nel caso dei Colori C3 e pari al +20% nel caso dei Galvanici, rispetto ai prezzi illustrati per la finitura Inox Satinato.

Parte INCASSO

Cod.	Descrizione
INC_ICH#15E02	Incasso per I-CHING 2 Elementi senza predisposizione interruttore
INC_ICH#15E02INT	Incasso per I-CHING 2 Elementi predisposto per l'interruttore

Interruttori

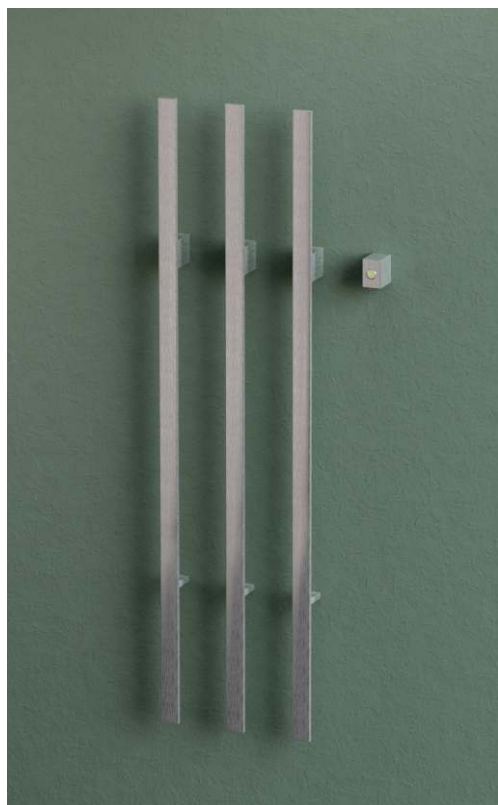
Cod.	Descrizione
INT_ICH#	Interruttore per I-CHING Colorato
INT_ICHG#	Interruttore per I-CHING Galvanico

KIT Trasformatore**Componente Obbligatorio

Cod.	Descrizione
KIT_ICH#01	Kit trasformatore senza predisposizione interruttore (max120W)
KIT_ICH#01INT	Kit trasformatore predisposto per l'interruttore (max120W)


** Il Kit Trasformatore comprende il trasformatore 24V e la predisposizione per i collegamenti elettrici

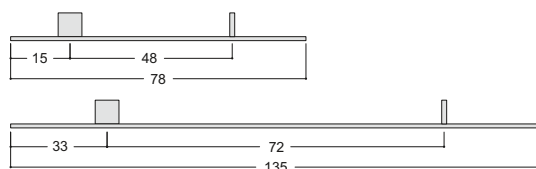
I-CHING_03 elettrico Verticale



Come eseguire l'ordine di I-Ching

I-Ching si compone di due elementi, una parte esterna, quella visibile, ed una parte incassata che deve essere predisposta nel momento dell'esecuzione degli impianti e può quindi essere spedita in anticipo. I-Ching è disponibile con o senza interruttore ed il funzionamento è a 24 V.

 Schede tecniche ed indicazioni di montaggio I-CHING necessita l'installazione corretta della parte incassata, per questo consultare le indicazioni che trovate da pag. 14.



Es.: ordine I-CHING da 3 elementi con interruttore

Parte esterna ICH3E#135...
 ICH3 I-Ching 3 elementi Elettrico
 135 Altezza elemento 135 cm
 ... Specificare il colore (vedi mazzetta colori di Tubes)

Parte incassata INC_ICH#E03INT
 Incasso per I-Ching 3 elementi predisposto per l'interruttore

Interruttore INT_ICH#
 INT_ICH Interruttore per I-Ching

Kit Trasformatori KIT_ICH#01INT
 Kit trasformatore per I-Ching predisposto per l'interruttore

I-CHING 3 Elementi verticale

Parte ESTERNA

Cod.	Descrizione	Dati tecnici		
		H. (cm)	L. (cm)	Resa Watt
Colore* Inox e Galvaniche*		P.Est.	P.Est.	
ICH3E#078 ICH3EG#078	Parte esterna I-CHING 03 L.78 cm	78,0	34,0 cm	72 W
ICH3E#135 ICH3EG#135	Parte esterna I-CHING 03 L.135 cm	135,0	34,0 cm	120 W

* Per le altre finiture disponibili, ossia per i Colori Categoria C3 e per le Finiture Galvaniche, il prezzo sarà calcolato con un supplemento pari al +25% nel caso dei Colori C3 e pari al +20% nel caso dei Galvanici, rispetto ai prezzi illustrati per la finitura Inox Satinato.

Parte INCASSO

Cod.	Descrizione
INC_ICH#15E03	Incasso per I-CHING 3 Elementi senza predisposizione interruttore
INC_ICH#15E03INT	Incasso per I-CHING 3 Elementi predisposto per l'interruttore

Interruttori

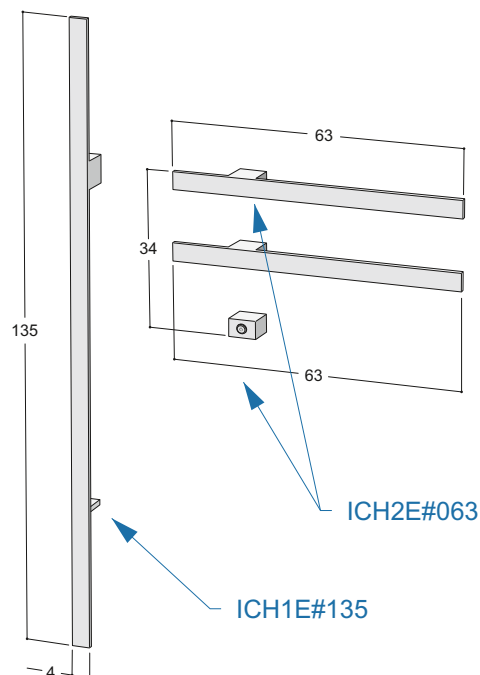
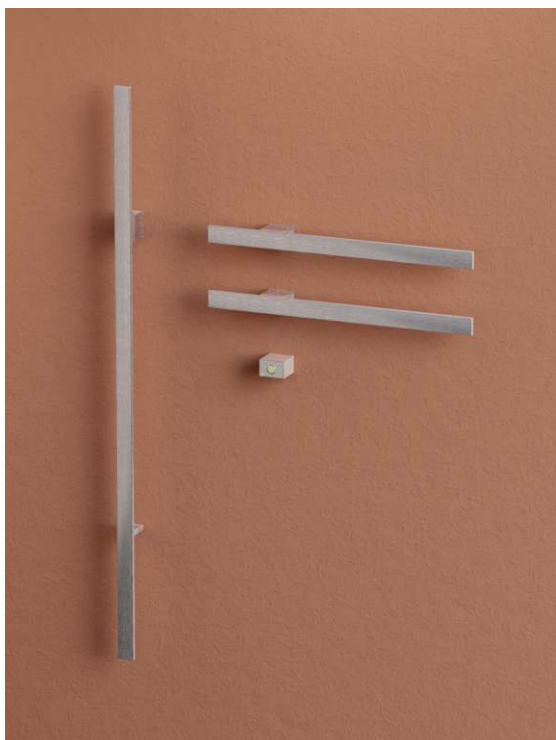
Cod.	Descrizione
INT_ICH#	Interruttore per I-CHING Colorato
INT_ICHG#	Interruttore per I-CHING Galvanico

KIT Trasformatore**Componente Obbligatorio

Cod.	Descrizione
KIT_ICH#01	Kit trasformatore senza predisposizione interruttore (max120W)
KIT_ICH#01INT	Kit trasformatore predisposto per l'interruttore (max120W)

** Il Kit Trasformatore comprende il trasformatore 24V e la predisposizione per i collegamenti elettrici

I-CHING Composition_03 elettrico



Come eseguire l'ordine di I-Ching

I-Ching si compone di due elementi, una parte esterna, quella visibile, ed una parte incassata che deve essere predisposta nel momento dell'esecuzione degli impianti e può quindi essere spedita in anticipo. I-Ching è disponibile con o senza interruttore ed il funzionamento è a 24 V.

Es.: ordine I-CHING Composition_03 elettrico con interruttore

Parte esterna

ICH2E#063

ICH1E#135

063, 135

...

ICH2E#063... + ICH1E#135...

I-Ching 2 elementi elettrico da 63 cm

I-Ching 1 elemento elettrico da 135 cm

Lunghezza elementi in cm

Specificare il colore (vedi mazzetta colori di Tubes)

Parte incassata

INC_ICH#E02INT

INC_ICH#E01

INC_ICH#E02INT + INC_ICH#E01

Incasso per I-Ching 2 elementi predisposto per l'interruttore

Incasso per I-Ching 1 elemento SENZA

predisposizione per l'interruttore

Interruttore

INT_ICH

INT_ICH#

Interruttore per I-Ching

Kit Trasformatori

KIT_ICH#01INT

KIT_ICH#01INT

Kit trasformatore per I-Ching predisposto per l'interruttore

I-CHING Composition_3

Parte ESTERNA I-Ching Composition_03

Cod.	Descrizione	Resa Watt
ICH2E#063 ICH2EG#063	Parte esterna I-CHING 02 L.63 cm	38 W
ICH1E#135 ICH1EG#135	Parte esterna I-CHING 01 L.135 cm	40 W

* Per le altre finiture disponibili, ossia per i Colori Categoria C3 e per le Finiture Galvaniche, il prezzo sarà calcolato con un supplemento pari al +25% nel caso dei Colori C3 e pari al +20% nel caso dei Galvanici, rispetto ai prezzi illustrati per la finitura Inox Satinato.

Parte INCASSO I-Ching Composition_03 con e senza interruttore

Cod.	Descrizione
INC_ICH#15E02	Incasso per I-CHING 2 Elementi senza predisposizione interruttore
INC_ICH#15E01	Incasso per I-CHING 1 Elemento senza predisposizione interruttore
INC_ICH#15E02INT	Incasso per I-CHING 2 Elementi predisposto per l'interruttore
INC_ICH#15E01	Incasso per I-CHING 1 Elemento senza predisposizione interruttore

Interruttori

Cod.	Descrizione
INT_ICH#	Interruttore per I-CHING Colorato
INT_ICHG#	Interruttore per I-CHING Galvanico

KIT Trasformatore**Componente Obbligatorio

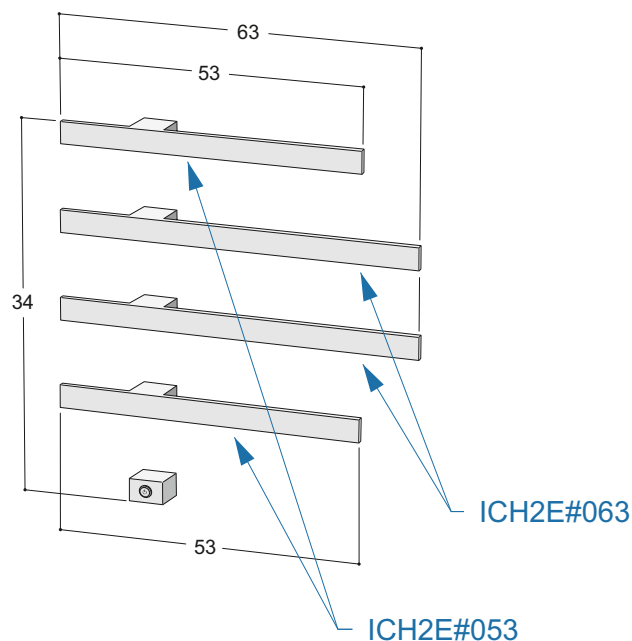
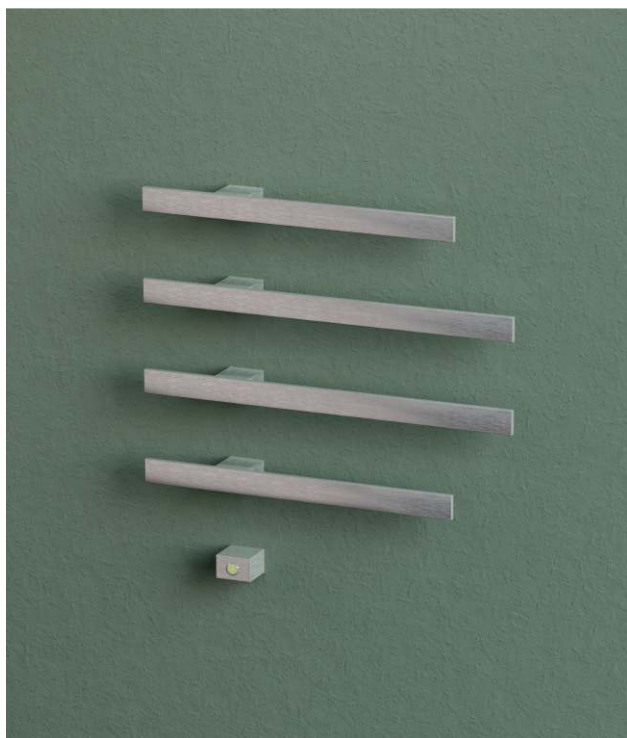
Cod.	Descrizione
KIT_ICH#01	Kit trasformatore senza predisposizione interruttore (max120W)
KIT_ICH#01INT	Kit trasformatore predisposto per l'interruttore (max120W)

** Il Kit Trasformatore comprende il trasformatore 24V e la predisposizione per i collegamenti elettrici

Schede tecniche ed indicazioni per il montaggio

I-CHING necessita di una corretta installazione della parte incassata, per questo consultare le indicazioni che trovate da pag. 14.

I-CHING Composition_04 elettrico



Come eseguire l'ordine di I-Ching

I-Ching si compone di due elementi, una parte esterna, quella visibile, ed una parte incassata che deve essere predisposta nel momento dell'esecuzione degli impianti e può quindi essere spedita in anticipo. I-Ching è disponibile con o senza interruttore ed il funzionamento è a 24 V.

Es.: ordine I-CHING Composition_04 elettrico con interruttore

Parte esterna

ICH2E#063
ICH2E#053
063, 053
...

ICH2E#063... + ICH2E#053...

I-Ching 2 elementi elettrico da 63 cm
I-Ching 1 elemento elettrico da 53 cm
Lunghezza elementi in cm
Specificare il colore (vedi mazzetta colori di Tubes)

Parte incassata

INC_ICH#E04INT

INC_ICH#E04INT

Incasso per I-Ching 4 elementi elettrico predisposto per l'interruttore

Interruttore

INT_ICH

INT_ICH#

Interruttore per I-Ching

Kit Trasformatori

KIT_ICH#01INT

KIT_ICH#01INT

Kit trasformatore per I-Ching predisposto per l'interruttore

I-CHING Composition_4

Parte ESTERNA I-Ching Composition_04

Cod.	Descrizione	Resa Watt
ICH2E#063ICH2EG#063	Parte esterna I-CHING 02 L.63 cm	38 W
ICH2E#053ICH2EG#053	Parte esterna I-CHING 02 L.53 cm	30 W

* Per le altre finiture disponibili, ossia per i Colori Categoria C3 e per le Finiture Galvaniche, il prezzo sarà calcolato con un supplemento pari al +25% nel caso dei Colori C3 e pari al +20% nel caso dei Galvanici, rispetto ai prezzi illustrati per la finitura Inox Satinato.

Parte INCASSO I-Ching Composition_04 con e senza interruttore

Cod.	Descrizione
INC_ICH#15E04	Incasso per I-CHING 4 Elementi senza predisposizione interruttore
INC_ICH#15E04INT	Incasso per I-CHING 4 Elementi predisposto per l'interruttore

Interruttori

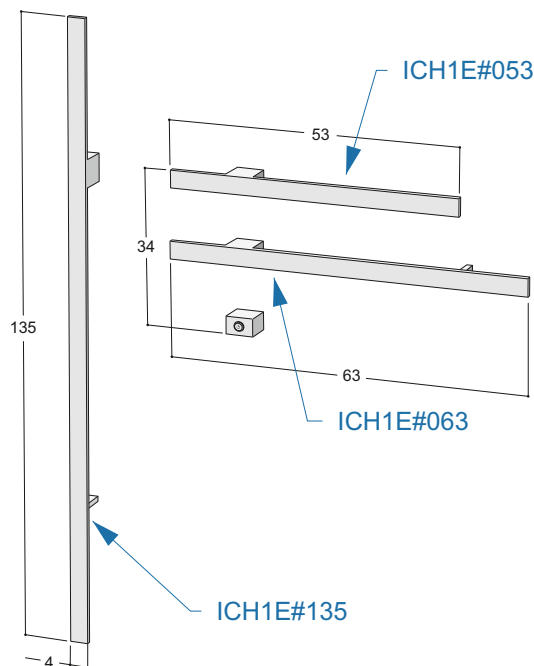
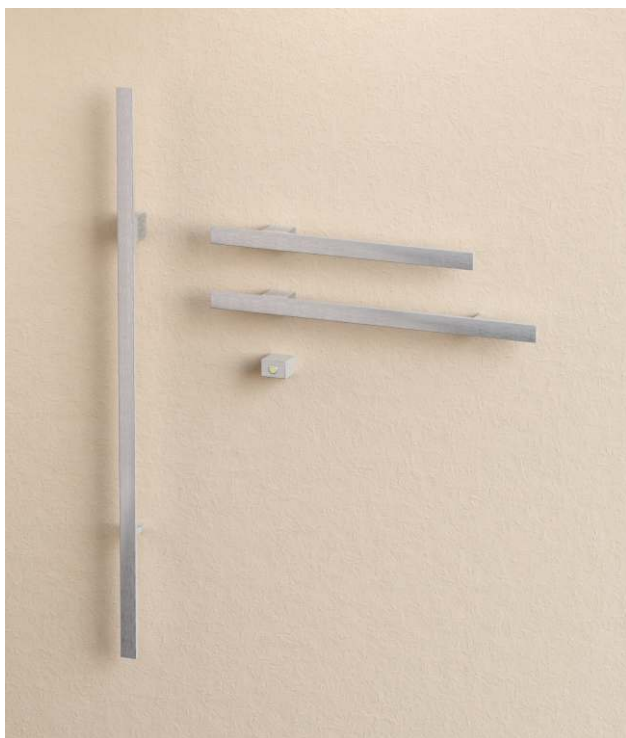
Cod.	Descrizione
INT_ICH#	Interruttore per I-CHING Colorato
INT_ICHG#	Interruttore per I-CHING Galvanico

KIT Trasformatore**Componente Obbligatorio

Cod.	Descrizione
KIT_ICH#01	Kit trasformatore senza predisposizione interruttore (max120W)
KIT_ICH#01INT	Kit trasformatore predisposto per l'interruttore (max120W)

** Il Kit Trasformatore comprende il trasformatore 24V e la predisposizione per i collegamento elettrico

I-CHING Composition_05 elettrico



Come eseguire l'ordine di I-Ching

I-Ching si compone di due elementi, una parte esterna, quella visibile, ed una parte incassata che deve essere predisposta nel momento dell'esecuzione degli impianti e può quindi essere spedita in anticipo. I-Ching è disponibile con o senza interruttore ed il funzionamento è a 24 V.

Es.: ordine I-CHING Composition_05 elettrico con interruttore

Parti esterne **ICH1E#053... + ICH1E#063... + ICH1E#135...**
 ICH1E#053 I-Ching 1 elemento elettrico da 53 cm
 ICH1E#063 I-Ching 1 elemento elettrico da 63 cm
 ICH1E#135 I-Ching 1 elemento elettrico da 135 cm
 063, 078, 135 Lunghezza elementi in cm
 ... Specificare il colore (vedi mazzetta colori di Tubes)

Parte incassata **INC_ICH#E02INT + INC_ICH#E01**
 INC_ICH#E02INT Incasso per I-Ching 2 elementi predisposto per l'interruttore
 INC_ICH#E01 Incasso per I-Ching 1 elemento SENZA predisposizione per l'interruttore

Interruttore **INT_ICH#**
 INT_ICH Interruttore per I-Ching

Kit Trasformatori **KIT_ICH#01INT**
 KIT_ICH#01INT Kit trasformatore per I-Ching predisposto per l'interruttore

I-CHING Composition_5

Parte ESTERNA I-Ching Composition_05

Cod.	Descrizione	Resa Watt
ICH1E#053ICH1EG#063	Parte esterna I-CHING 01 L.53 cm	15 W
ICH1E#063ICH1EG#078	Parte esterna I-CHING 01 L.63 cm	19 W
ICH1E#135ICH1EG#135	Parte esterna I-CHING 01 L.135 cm	40 W

* Per le altre finiture disponibili, ossia per i Colori Categoria C3 e per le Finiture Galvaniche, il prezzo sarà calcolato con un supplemento pari al +25% nel caso dei Colori C3 e pari al +20% nel caso dei Galvanici, rispetto ai prezzi illustrati per la finitura Inox Satinato.

Parte INCASSO I-Ching Composition_05 con e senza interruttore

Cod.	Descrizione
INC_ICH#15E02	Incasso per I-CHING 2 Elementi senza predisposizione interruttore
INC_ICH#15E01	Incasso per I-CHING 1 Elemento senza predisposizione interruttore
INC_ICH#15E02INT	Incasso per I-CHING 2 Elementi predisposto per l'interruttore
INC_ICH#15E01	Incasso per I-CHING 1 Elemento senza predisposizione interruttore

Interruttori

Cod.	Descrizione
INT_ICH#	Interruttore per I-CHING Colorato
INT_ICHG#	Interruttore per I-CHING Galvanico

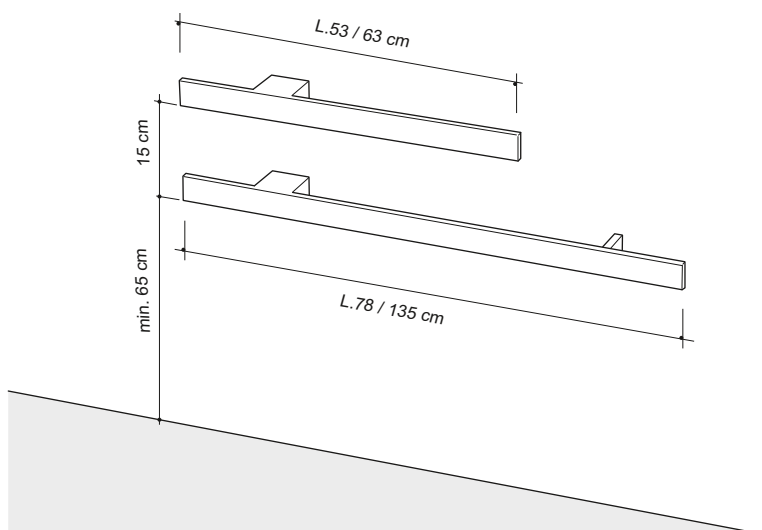
KIT Trasformatore**Componente Obbligatorio

Cod.	Descrizione
KIT_ICH#01	Kit trasformatore senza predisposizione interruttore (max120W)
KIT_ICH#01INT	Kit trasformatore predisposto per l'interruttore (max120W)

** Il Kit Trasformatore comprende il trasformatore 24V e la predisposizione per i collegamento elettrico

Schede tecniche ed indicazioni per il montaggio

I-CHING necessita di una corretta installazione della parte incassata, per questo consultare le indicazioni che trovate da pag. 14.



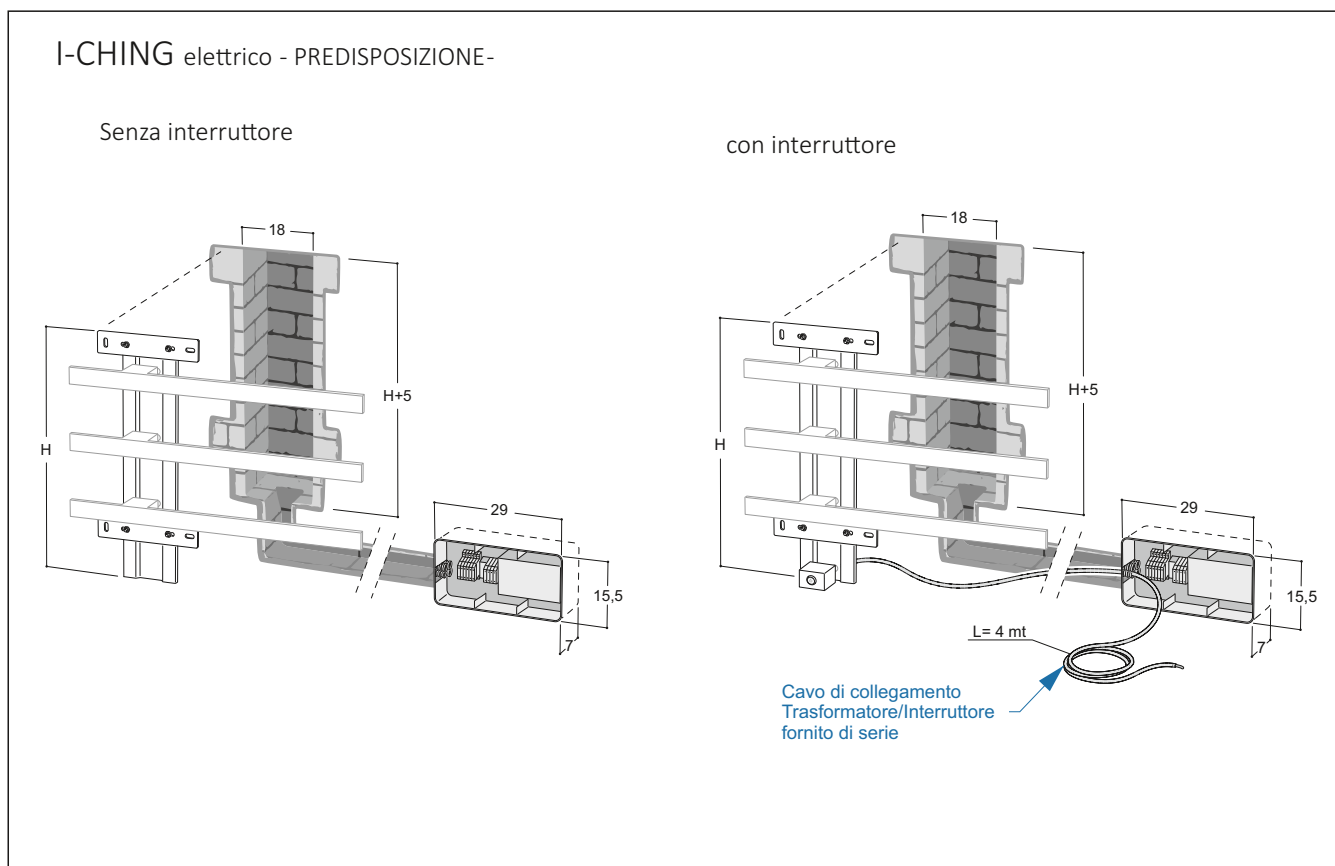
Le versioni elettriche del modello I-Ching sono due: Versione con interruttore e versione senza Interruttore.

La parte esterna, quella a vista, è la stessa per entrambe le versioni. La parte ad incasso invece è differente in quanto quella con interruttore presenta la predisposizione per il montaggio di questo particolare.

Oltre alla predisposizione per l'interruttore, questa versione comprende anche il cavo di allacciamento del trasformatore all'interruttore della lunghezza di 4 mt, accorciabile a piacimento. Per problemi di *sicurezza Bambini*, non è consentito il montaggio del prodotto nella versione orizzontale ad una altezza inferiore a 65 cm dal pavimento.

Per entrambe le versioni, il prezzo della «parte incasso» comprende il trasformatore e la sua scatola di alloggiamento.

I collegamenti elettrici di I-Ching possono essere eseguiti solo da tecnici elettricisti qualificati onde evitare errori nel montaggio, malfunzionamenti ed eventuali rotture.



Le versioni elettriche del modello I-Ching sono due: Versione con interruttore e versione senza Interruttore.

La parte esterna, quella a vista, è la stessa per entrambe le versioni. La parte ad incasso invece è differente in quanto quella con interruttore presenta la predisposizione per il montaggio di questo particolare.

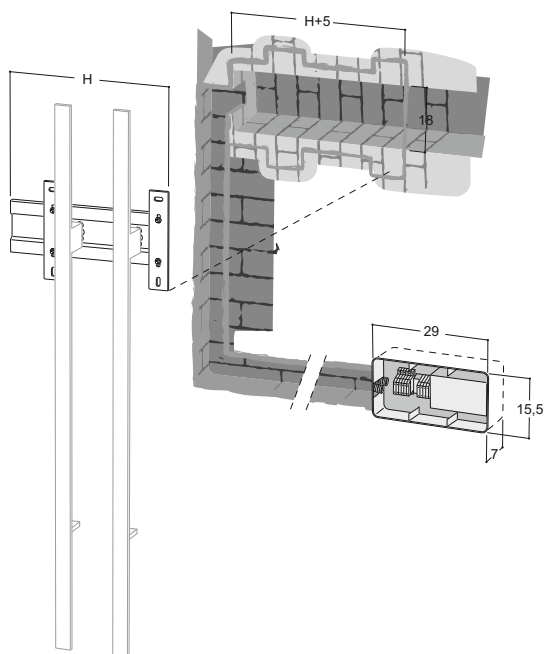
Oltre alla predisposizione per l'interruttore, questa versione comprende anche il cavo di allacciamento del trasformatore all'interruttore della lunghezza di 4 mt, accorciabile a piacimento. Per problemi di *sicurezza Bambini*, non è consentito il montaggio del prodotto nella versione orizzontale ad una altezza inferiore a 65 cm dal pavimento.

Per entrambe le versioni, il prezzo della «parte incasso» comprende il trasformatore e la sua scatola di alloggiamento.

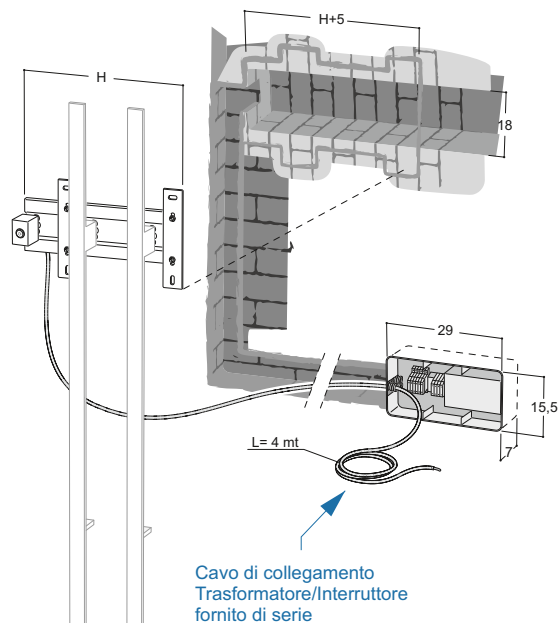
I collegamenti elettrici di I-Ching possono essere eseguiti solo da tecnici elettricisti qualificati onde evitare errori nel montaggio, malfunzionamenti ed eventuali rotture.

I-CHING VERTICALE elettrico - PREDISPOSIZIONE-

SENZA interruttore



CON interruttore



Le versioni elettriche del modello I-Ching sono due: Versione con interruttore e versione senza Interruttore.

La parte esterna, quella a vista, è la stessa per entrambe le versioni. La parte ad incasso invece è differente in quanto quella con interruttore presenta la predisposizione per il montaggio di questo particolare.

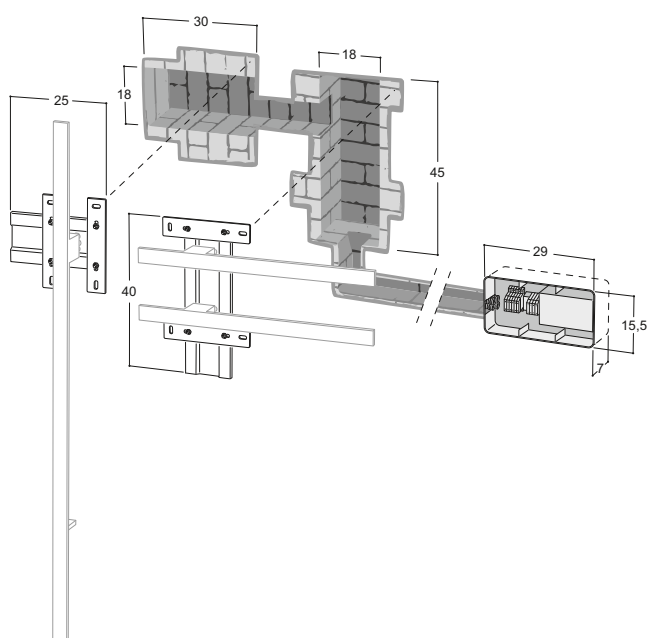
Oltre alla predisposizione per l'interruttore, questa versione comprende anche il cavo di allacciamento del trasformatore all'interruttore della lunghezza di 4 mt, accorciabile a piacimento. Per problemi di *sicurezza Bambini*, non è consentito il montaggio del prodotto nella versione orizzontale ad una altezza inferiore a 65 cm dal pavimento.

Per entrambe le versioni, il prezzo della «parte incasso» comprende il trasformatore e la sua scatola di alloggiamento.

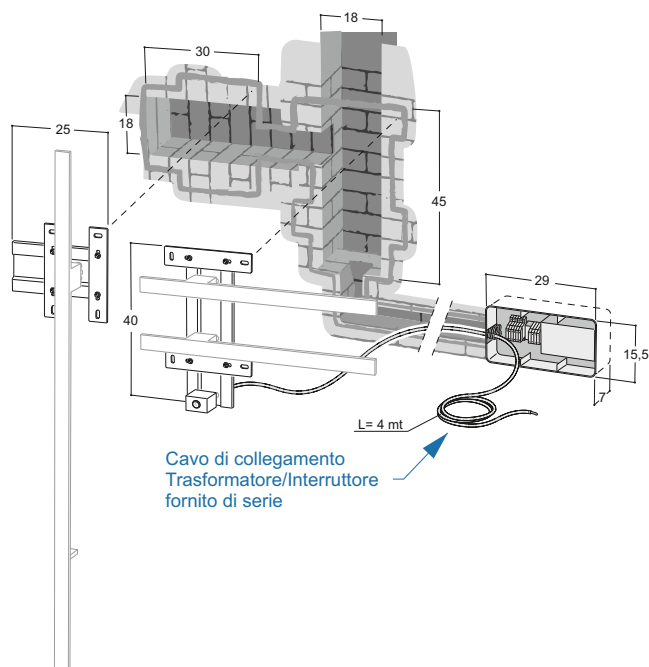
I collegamenti elettrici di I-Ching possono essere eseguiti solo da tecnici elettricisti qualificati onde evitare errori nel montaggio, malfunzionamenti ed eventuali rotture.

I-CHING Composition_03 e _05 elettrico - PREDISPOSIZIONE-

SENZA interruttore



CON interruttore



Le versioni elettriche del modello I-Ching sono due: Versione con interruttore e versione senza Interruttore.

La parte esterna, quella a vista, è la stessa per entrambe le versioni. La parte ad incasso invece è differente in quanto quella con interruttore presenta la predisposizione per il montaggio di questo particolare.

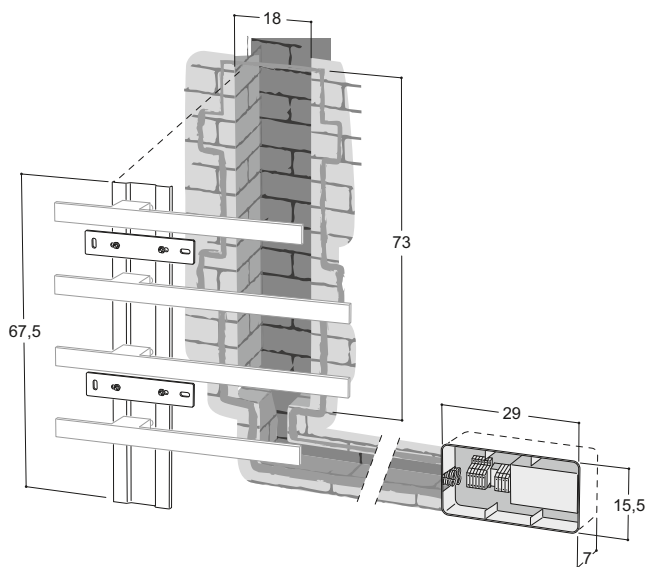
Oltre alla predisposizione per l'interruttore, questa versione comprende anche il cavo di allacciamento del trasformatore all'interruttore della lunghezza di 4 mt, accorciabile a piacimento. Per problemi di *sicurezza Bambini*, non è consentito il montaggio del prodotto nella versione orizzontale ad una altezza inferiore a 65 cm dal pavimento.

Per entrambe le versioni, il prezzo della «parte incasso» comprende il trasformatore e la sua scatola di alloggiamento.

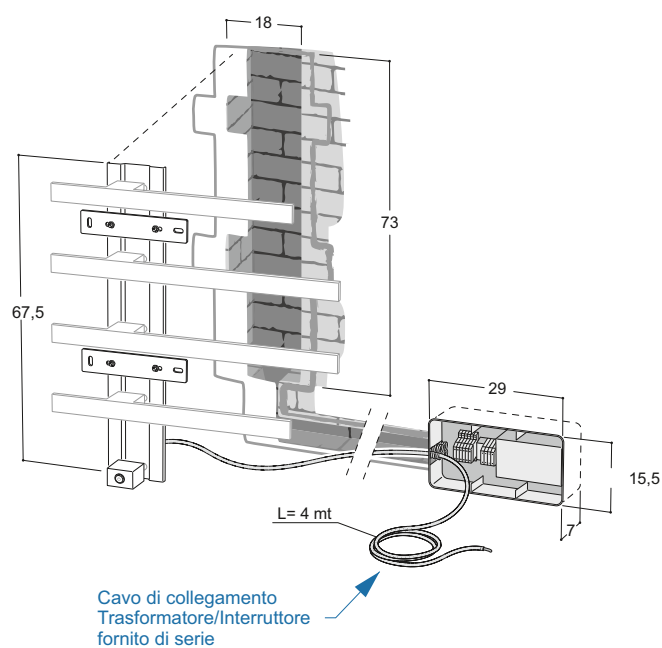
I collegamenti elettrici di I-Ching possono essere eseguiti solo da tecnici elettricisti qualificati onde evitare errori nel montaggio, malfunzionamenti ed eventuali rotture.

I-CHING Composition_04 elettrico - PREDISPOSIZIONE-

SENZA interruttore

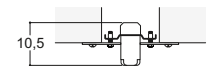
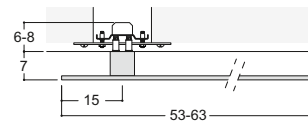
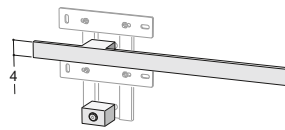
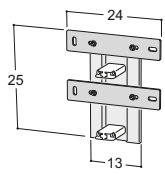


CON interruttore

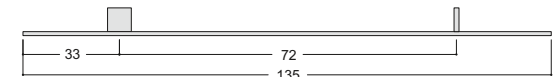
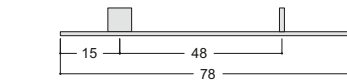
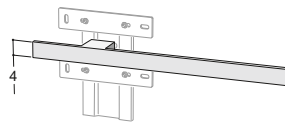
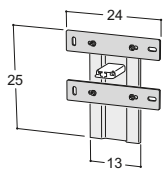


I-CHING_01 elettrico

con interruttore

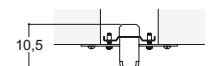
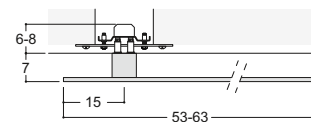
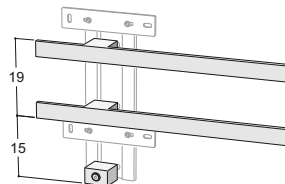
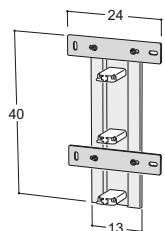


senza interruttore

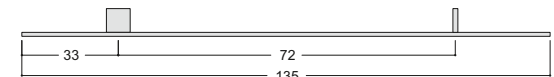
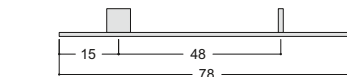
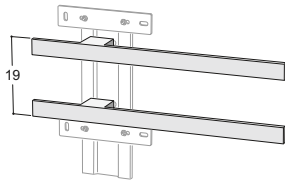
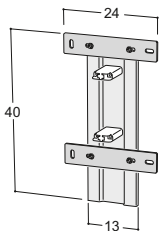


I-CHING_02 elettrico

con interruttore

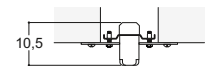
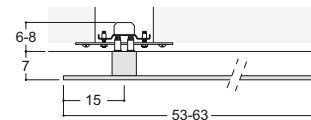
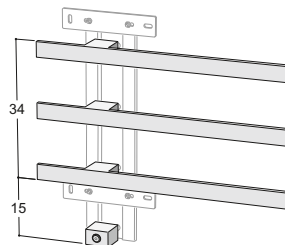
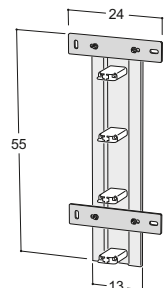


senza interruttore

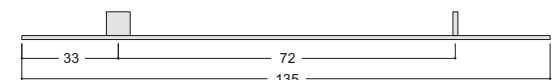
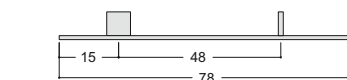
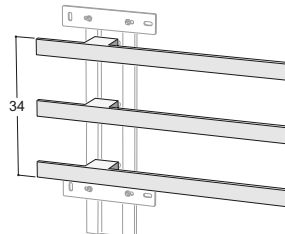
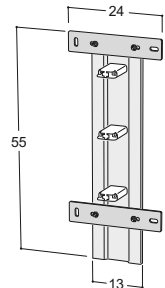


I-CHING_03 elettrico

con interruttore

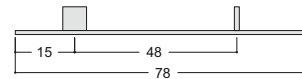
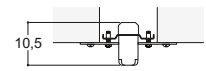
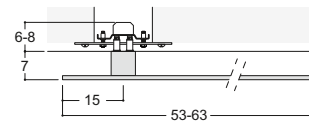
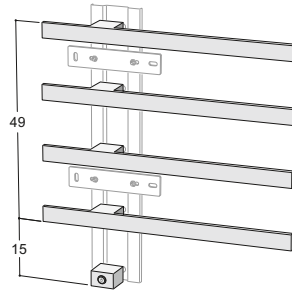
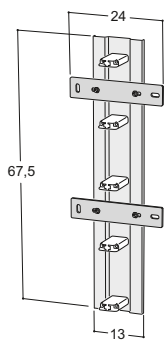


senza interruttore

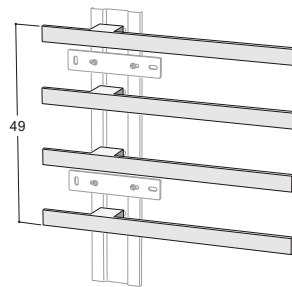
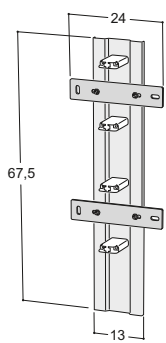


I-CHING_04 elettrico

con interruttore

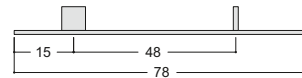
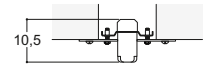
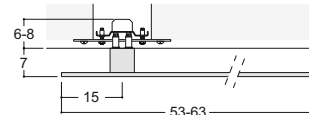
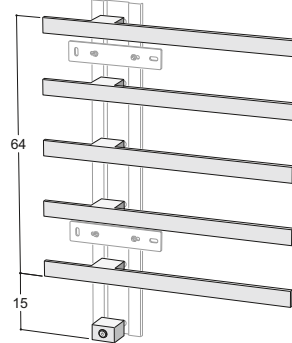
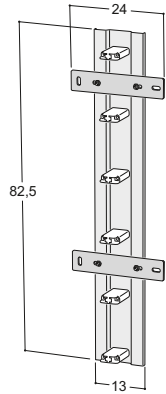


senza interruttore

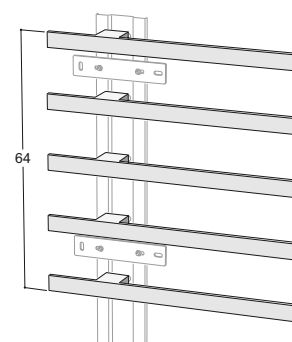
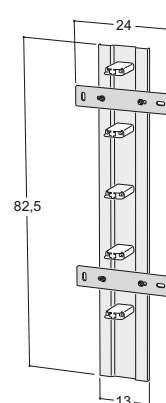


I-CHING_05 elettrico

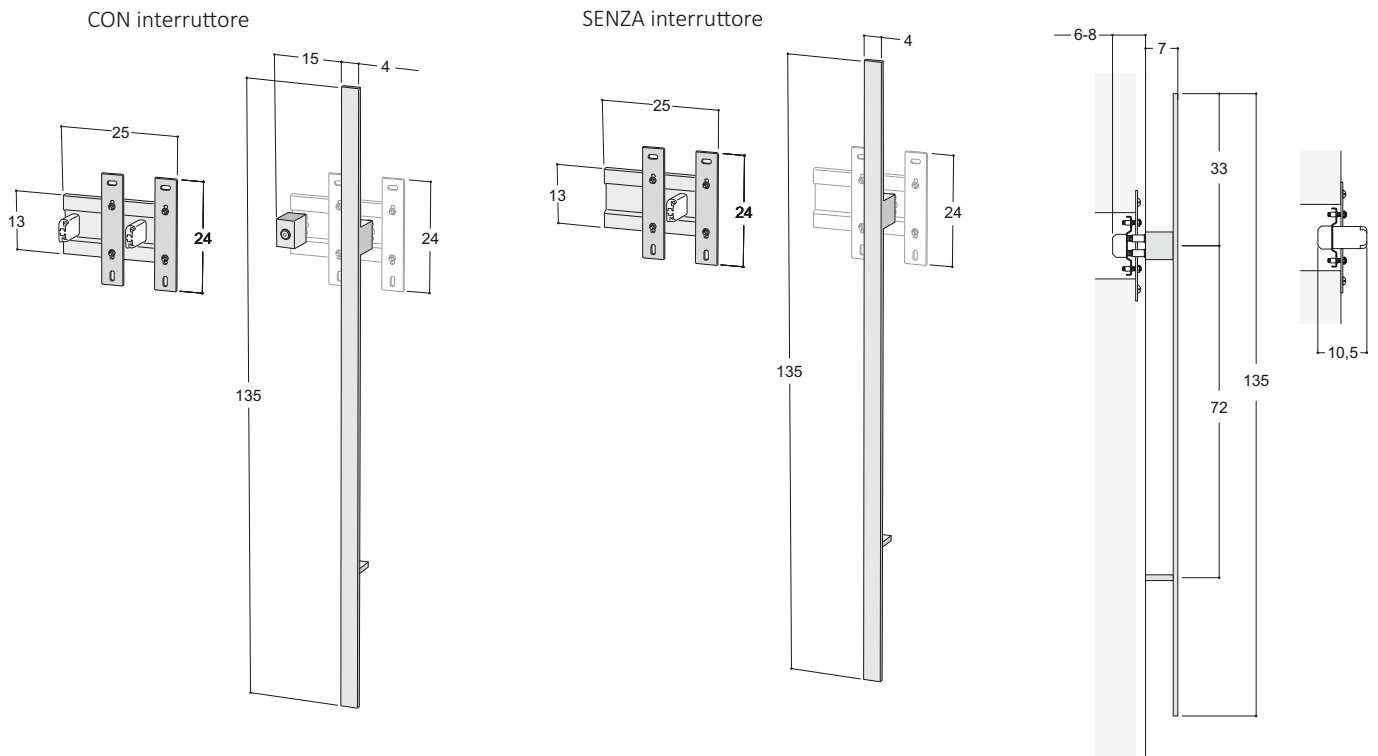
con interruttore



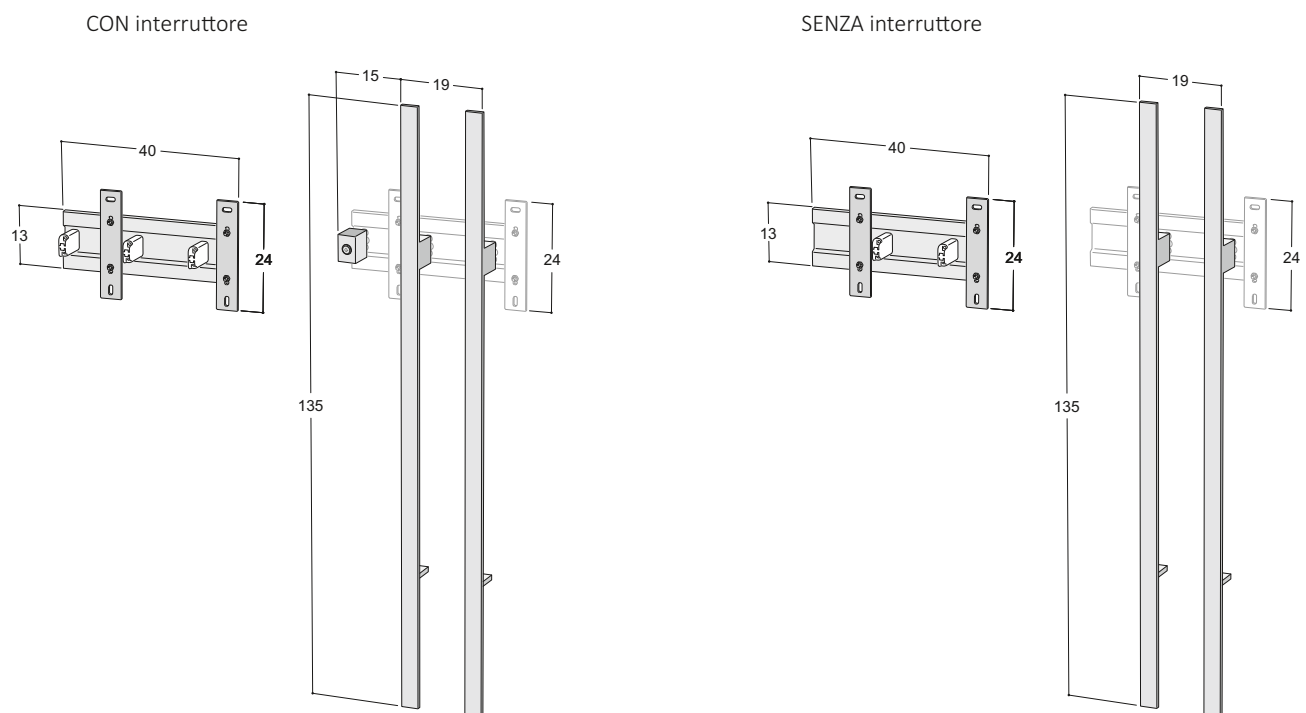
senza interruttore



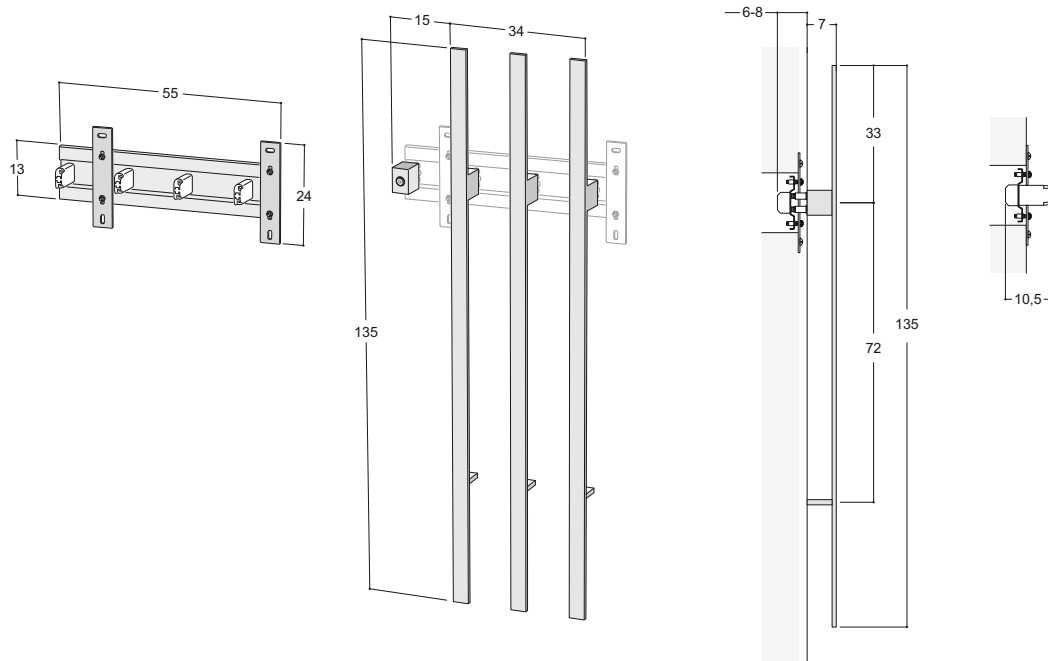
I-CHING_Verticale SINGOLO elettrico



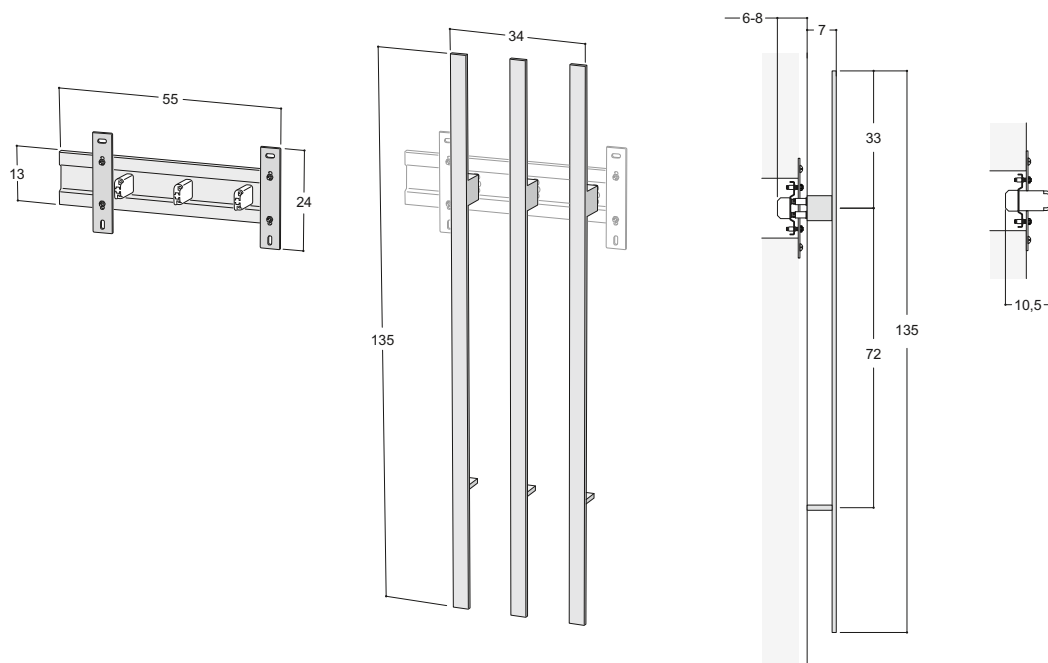
I-CHING_Verticale DOPPIO elettrico



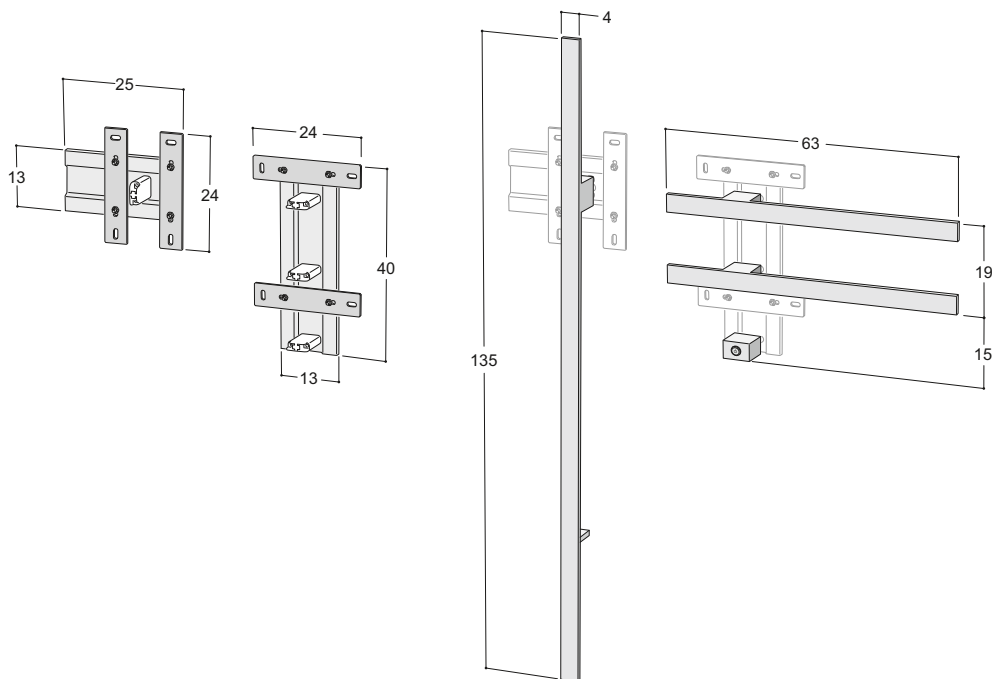
I-CHING_Verticale TRIPLO elettrico con Interruttore



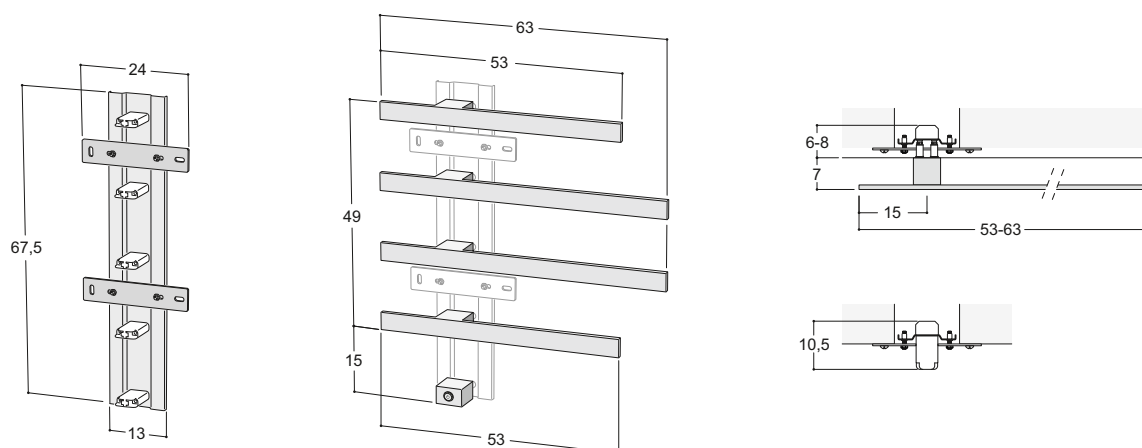
I-CHING_Verticale TRIPLO elettrico senza interruttore



I-CHING Composition_03 elettrico con interruttore



I-CHING Composition_04 elettrico senza interruttore



Tutte le informazioni contenute in questo documento, compresi prezzi e dati tecnici, sono indicativi. Tubes si riserva il diritto di modificare tali dati in qualunque momento e senza preavviso alcuno.

TUBES